

Robinet d'évier moulés à pose sur comptoir – Entraxe de 102 mm (4 po)

TECK^{MD}
COMMERCIALE



Spécification : (exemple)

- Robinet d'évier en **FONDU ULTRA-RÉSISTANT**
 - Entraxe de 102 mm (4 po), deux manettes
 - Finition plaquée de chrome poli
 - Bec pivotant en **LAITON** ou bec col de cygne fixe ou pivotant avec **TUYAU EN LAITON** de 9,5 mm (3/8 po) IPS
 - Clapet de retenue en métal
 - Manettes métalliques avec indicateurs de couleur et vis à l'épreuve du vandalisme
 - Structures en céramique 1/4 de tour **CER-TECK^{MD}**
- et ... avec ... bonde métallique (le cas échéant)
- avec ... (ajouter le bec requis)
 - avec ... (ajouter la sortie requise)
 - avec ... (ajouter la manette requise)
 - avec ... (ajouter le suffixe **-LS** au besoin – voir à l'endos)
 - avec ... (ajouter le suffixe **-TI** au besoin – voir à l'endos)

27C4834



27C4233

Approbation de l'ingénieur/ de l'architecte

Modèle spécifié :

Approbation :

Date :

DESCRIPTION	N° DE PRODUIT
Robinet MOULÉ SANS bonde mécanique	27C4
Robinet MOULÉ AVEC bonde mécanique	27C5



BE C	SORTIE	MANETTE
0 <input type="checkbox"/>	0 <input type="checkbox"/>	0 <input type="checkbox"/>
1 Bec pivotant mural (S2) de 203 mm (8 po) (2) <input type="checkbox"/>	1 <input type="checkbox"/>	1 Manette à cinq cannelures <input type="checkbox"/>
2 Bec pivotant tubulaire (S5) de 203 mm (8 po) (2) <input type="checkbox"/>	2 À l'épreuve du vandalisme 5,7 L/min (1,5 gal/min) À débit laminaire avec antimicrobien Agion ^{MD} <input type="checkbox"/>	2 Manette à coiffe à lame de 102 mm (4 po) (5) <input type="checkbox"/>
3 Bec pivotant tubulaire (S3) de 152 mm (6 po) (2) <input type="checkbox"/>	3 À l'épreuve du vandalisme 5,7 L/min (1,5 gal/min) Aérateur régulateur de débit <input type="checkbox"/>	3 Manette à coiffe à levier de 76 mm (3 po) (5) <input type="checkbox"/>
4 <input type="checkbox"/>	4 Aérateur standard régulateur de débit 5,7 L/min (1,5 gal/min) <input type="checkbox"/>	4 Manette à lame de 102 mm (4 po) avec capuchon hygiénique (5) <input type="checkbox"/>
5 <input type="checkbox"/>	5 À l'épreuve du vandalisme Sortie de vaporisation sans aérateur à contrôle de débit de 1,9 L/min (0,5 gal/min) <input type="checkbox"/>	5 Manette au poignet, 152 mm (6 po) avec capuchon hygiénique <input type="checkbox"/>
6 <input type="checkbox"/>	6 Sortie avec filets pour tuyau <input type="checkbox"/>	6 <input type="checkbox"/>
7 <input type="checkbox"/>	7 Bout lisse, contrôle de débit laminaire dans la base du bec col de cygne, 3,8 L/min (1,0 gal/min) (3) <input type="checkbox"/>	7 <input type="checkbox"/>
8 Bec col de cygne fixe ou pivotant (R2) à courbe de 114 mm (4 1/2 po) ultra-résistant (1) (4) <input type="checkbox"/>	8 <input type="checkbox"/>	8 <input type="checkbox"/>
9 Bec col de cygne fixe ou pivotant (R4) à courbe de 152 mm (6 po) ultra-résistant (1) (4) <input type="checkbox"/>	9 <input type="checkbox"/>	9 <input type="checkbox"/>

(1) **Becs fixes ou pivotants** offerts en option. Ces becs peuvent être ajoutés SEULEMENT à l'option **BE C n° 9**. (2) **Les becs pivotants** offerts en option. Ces becs peuvent être ajoutés SEULEMENT à l'option **BE C n° 2**. (3) Ces sorties peuvent être ajoutés SEULEMENT à l'option **BE C n° 8 ou 9**. (4) Bec à pivotement limité à 120° offert en option. Ajouter le suffixe **-LS**. (5) Indicateurs de température chaud et froid offerts en option. Ajouter le suffixe **-TI**. Référez-vous à www.specselect.com pour les modèles individuels. Remarque : Utilisez le recto et le verso de cette page comme feuille de soumission de produits. Taux de débit à 60 psi.

Delta se réserve le droit (1) d'apporter des modifications aux spécifications et aux matériaux; (2) de modifier ou de discontinuer certains modèles, sans avis ni obligation. Les dimensions ne sont fournies qu'à titre de référence seulement. Consultez le catalogue de prix de la gamme complète actuelle ou visitez le www.specselect.com pour les options de finitions et la disponibilité des produits.

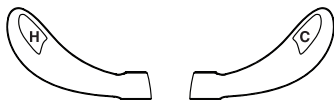
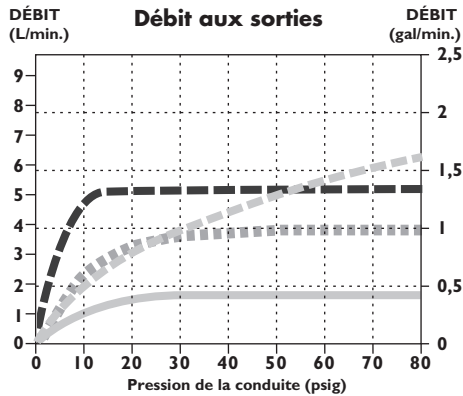
Homologations :

- Certifié CSA
- Conforme à la norme ASME A112.18.1/CSA B125.1
- Manettes nos 2, 3, 4 et 5 Indique la conformité à la norme ICC/ANSI A117.1
- Options de sortie 2, 3, 4 et 7 homologuées WaterSense de l'EPA
- Conformité vérifiée avec les règlements concernant le poids moyen de 0,25 % du contenu en Pb

(Contactez votre représentant Delta pour les homologations provinciales ou régionales.)

INDICATEURS DE TEMPÉRATURE SUR MANETTE

- Ajoutez le suffixe « -TI » au numéro de produit pour obtenir des indicateurs de température sur manette chaud (rouge), froid (bleu).
- Offert sur les options de manette 2, 3 ou 4.


DÉBIT c. PRESSION

BEC COL DE CYGNE À PIVOTEMENT LIMITÉ

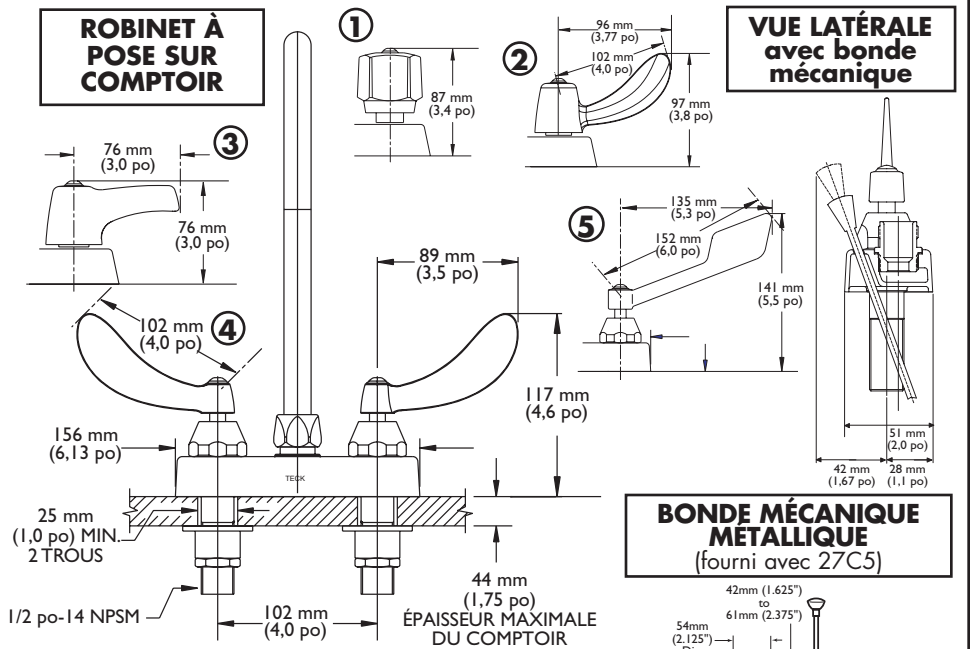
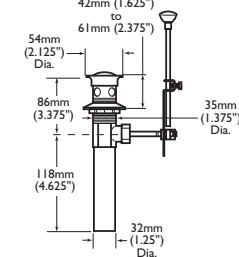
- Ajouter le suffixe -LS au numéro de produit pour le bec col de cygne à pivotement limité à 120°.

ASSEMBLAGES DE BEC COL DE CYGNE N° 8

BEC/SORTIE	« A »		« C »		« L »	
	mm	po	mm	po	mm	po
Col de cygne-Standard (R2) pour les sorties nos 2, 3, 4, 5, 6	114	4,5	104	4,1	170	6,7
Col de cygne-Standard (R2) pour la sortie n° 7	114	4,5	97	3,8	178	7,0

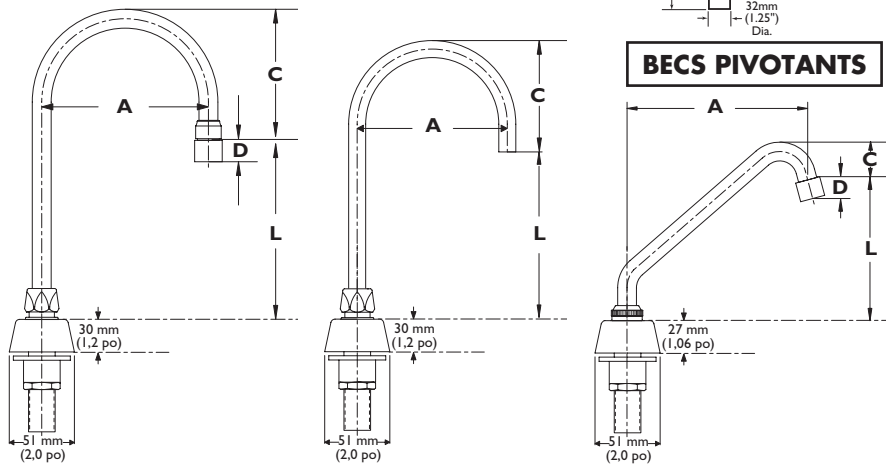
ASSEMBLAGES DE BEC COL DE CYGNE N° 9

BEC/SORTIE	« A »		« C »		« L »	
	mm	po	mm	po	mm	po
Col de cygne-Standard (R4) pour les sorties nos 2, 3, 4, 5, 6	152	6	124	4,9	146	5,8
Col de cygne-Standard (R4) pour la sortie n° 7	152	6	117	4,6	152	6,0

ROBINET À POSE SUR COMPTOIR

BONDE MÉCANIQUE METALLIQUE (fourni avec 27C5)

BEC COL DE CYGNE

Sorties nos 2, 3, 4, 5, 6

Sortie n° 7


BEC PIVOTANTS
ASSEMBLAGES DE BEC PIVOTANT

N° DE BEC	TYPE DE BEC	« A »		« C »		« L »	
		mm	po	mm	po	mm	po
1	Bec à pose murale de 8 po (S2)	206	8,1	15	0,6	130	5,1
2	Bec tubulaire de 8 po (S5)	185	7,3	41	1,6	147	5,8
3	Bec tubulaire de 6 po (S3)	140	5,5	38	1,5	107	4,2

POUR LES BECS FIXES OU PIVOTANTS ET LES BECS À PIVOTEMENT LIMITÉ OFFERTS EN OPTION
 Pour des spécifications détaillées, se reporter au DSP-R/SF.

POUR LES BECS PIVOTANTS OFFERTS EN OPTION
 Pour des spécifications détaillées, se reporter au DSP-S/SF.

N° DE SORTIE	« D »	
	mm	po
2	18	0,69
3	18	0,69
4	17	0,67
5	18	0,69
6	17	0,67

Remarque : Les mesures peuvent varier de ± 6 mm (0,25 po)