



Leistungsschalter, 3p, 50A

Typ **NZMN1-AF50-NA**
 Art.-Nr. **274231**

Abbildung ähnlich

Lieferprogramm

Sortiment				Leistungsschalter
Schutzfunktion				Anlagen- und Kabelschutz
Norm/Zulassung				UL/CSA, IEC
Auslösetechnik				Thermomagnetischer Auslöser
Einbautechnik				Festeinbau
Beschreibung				Schalter entsprechen sowohl UL/CSA als auch IEC Bestimmungen. IEC-Schaltleistungswerte auf dem Leistungsschild enthalten. fest eingestellte Überlastauslöser Ir
Baugröße				NZM1
Polzahl				3-polig
Standardausrüstung				Rahmenklemme
Schaltvermögen				
SCCR 480 V 60 Hz	I_{cu}	kA		35
Bemessungsstrom = Bemessungsdauerstrom				
Bemessungsstrom = Bemessungsdauerstrom	$I_n = I_u$	A		50
Einstellbereich				
Überlastauslöser				
	I_r	A		50 - 50
Kurzschlussauslöser				
unverzögert	$I_i = I_n \times \dots$			ca. 6 - 10

Technische Daten

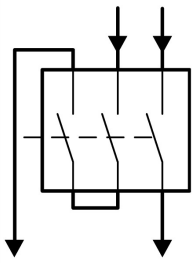
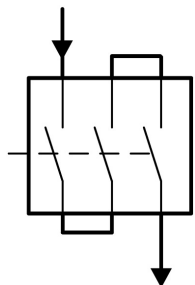

Allgemeines

Normen und Bestimmungen				IEC/EN 60947, VDE 0660
Berührungsschutz				finger- und handrücksicher nach VDE 0106 Teil 100
Klimafestigkeit				Feuchte Wärme, konstant, nach IEC 60068-2-78 Feuchte Wärme, zyklisch, nach IEC 60068-2-30
Umgebungstemperatur				
Umgebungstemperatur Lagerung		°C		- 40 - + 70
Betrieb		°C		-25 - +70
Schockfestigkeit (Halbsinusstoß 10 ms) nach IEC 60068-2-27		g		20 (Halbsinusstoß 20 ms)
Sichere Trennung nach EN 61140				
zwischen Hilfskontakten und Hauptstrombahnen		V AC		500
zwischen den Hilfskontakten		V AC		300
Einbaulage				
Einbaulage				senkrecht und 90° nach allen Richtungen mit Fehlerstromauslöser XFI: - NZM1, N1, NZM2, N2: senkrecht und 90° nach allen Richtungen mit Steckvorrichtung: - NZM1, N1, NZM2, N2: senkrecht, 90° rechts/links mit Ausfahrvorrichtung: - NZM3, N3: senkrecht, 90° links

- NZM4, N4: senkrecht mit Fernantrieb:
 - NZM2, N(S)2, NZM3, N(S)3, NZM4, N(S)4: senkrecht und 90° nach allen Richtungen

Energie-Einspeiserichtung		beliebig
Schutzart		
Gerät		im Bereich der Bedienteile: IP20 (Basisschutzart)
Gehäuse		mit Blendrahmen: IP40 mit Türkupplungsdrehgriff: IP66
Anschlussklemmen		Tunnelklemme: IP10 Phasentrenner und Bandklemme: IP00
Weitere Technische Daten (Blätterkatalog)		Gewichte Temperatureinfluss, Derating Wirkverlustleistung

Leistungsschalter

Bemessungsstoßspannungsfestigkeit	U_{imp}		
Hauptstrombahnen		V	6000
Hilfsstrombahnen		V	6000
Bemessungsbetriebsspannung	U_e	V AC	690
Bemessungsbetriebsspannung	U_e	V DC	500
<p>Angabe gilt für 3-polige Anlagenschutzschalter mit thermomagnetischem Auslöser NZMN(H)1(2)(3)-A... bis 500 A.</p> <p>Für Bemessungsbetriebsspannung Schalten über 3 Strombahnen gilt:</p> <p>Korrekturfaktor DC für Schnellauslöseransprechwert: NZM1: 1.25, NZM2: 1.35, NZM3: 1.45</p> <p>Einstellwert für I_i bei DC = Einstellwert I_i AC/Korrekturfaktor DC</p> <div style="display: flex; justify-content: space-around;"> <div style="text-align: center;"> <p>Schalten von einem Pol über zwei Strombahnen in Reihe</p>  </div> <div style="text-align: center;"> <p>Schalten von einem Pol über drei Strombahnen in Reihe</p>  </div> </div>			
Überspannungskategorie/Verschmutzungsgrad			III/3
Bemessungsisolationsspannung	U_i	V	690
Einsatz in ungeerdeten Netzen		V	 690

Schaltvermögen

Bemessungskurzschlusseinschaltvermögen	I_{cm}		
240 V	I_{cm}	kA	187
400/415 V	I_{cm}	kA	105
440 V 50/60 Hz	I_{cm}	kA	74
525 V 50/60 Hz	I_{cm}	kA	40
690 V 50/60 Hz	I_{cm}	kA	17
Bemessungskurzschlussausschaltvermögen I_{cn}	I_{cn}		
I_{cu} nach IEC/EN 60947 Schaltfolge O-t-CO	I_{cu}	kA	
240 V 50/60 Hz	I_{cu}	kA	85
400/415 V 50/60 Hz	I_{cu}	kA	50
440 V 50/60 Hz	I_{cu}	kA	35
525 V 50/60 Hz	I_{cu}	kA	20
690 V 50/60 Hz	I_{cu}	kA	10
500 V DC	I_{cu}	kA	15
I_{cs} nach IEC/EN 60947 Schaltfolge O-t-CO-t-CO	I_{cs}	kA	
240 V 50/60 Hz	I_{cs}	kA	85

400/415 V 50/60 Hz	I_{cs}	kA	50
440 V 50/60 Hz	I_{cs}	kA	35
525 V 50/60 Hz	I_{cs}	kA	10
690 V 50/60 Hz	I_{cs}	kA	7.5
500 V DC	I_{cs}	kA	15
maximale NH-Sicherung		A gG/gL	200
			Maximale Vorsicherung, wenn der zu erwartende Kurzschlussstrom an der Einbaustelle das Schaltvermögen des Leistungsschalters übersteigt.
Technische Daten, abweichend von den Produkten für den IEC-Markt			
Schaltvermögen NA-Schalter (UL489, CSA 22.2 No. 5.1)			
Short-circuit current rating SCCR			
SCCR 240 V 60 Hz	I_{cu}	kA	85
SCCR 480 V 60 Hz	I_{cu}	kA	35
Gebrauchskategorie nach IEC/EN 60947-2			A
Bemessungsein- und -ausschaltvermögen			
Bemessungsbetriebsstrom	I_e	A	
AC-1			
400/415 V 50/60 Hz	I_e	A	160
415 V	I_e	A	125
690 V 50/60 Hz	I_e	A	50
AC-3			
400/415 V 50/60 Hz	I_e	A	50
690 V 50/60 Hz	I_e	A	50
DC-1			
500 V DC	I_e	A	50
DC-3			
500 V DC	I_e	A	50
Lebensdauer, mechanisch (davon max. 50% Auslösung durch A/U-Auslöser)			20000 Schaltspiele
Lebensdauer, elektrisch			
AC-1			
400 V 50/60 Hz			10000 Schaltspiele
690 V 50/60 Hz			7500 Schaltspiele
AC-3			
400 V 50/60 Hz			7500 Schaltspiele
415 V 50/60 Hz			7500 Schaltspiele
690 V 50/60 Hz			5000 Schaltspiele
DC-1			
500 V DC			10000 Schaltspiele
DC-3			
500 V DC			5000 Schaltspiele
max. Schalthäufigkeit		S/h	120
Gesamtausfallzeit im Kurzschlussfall		ms	< 10
Anschlussquerschnitte			
Standardausrüstung			Rahmenklemme
Rundleiter Cu			
Rahmenklemme			
eindrätig		mm ²	1 x (12 - 6)
mehrdrätig		mm ²	1 x (25 - 70) 2 x 25
Tunnelklemme			
eindrätig		mm ²	1 x (16 - 95)
mehrdrätig		mm ²	
mehrdrätig		mm ²	1 x (4 - 3/0)
Schraubanschluss und rückseitiger Anschluss			
direkt am Schalter			

eindrchtig		mm ²	1 x (12 - 6) 2 x (9 - 6)
mehdrchtig		mm ²	1 x (4 - 2/0)
Al-Leitungen, Cu-Kabel			
eindrchtig		mm ²	1 x 16
Cu-Band (Lamellenzahl x Breite x Lamellenstrke)			
Rahmenklemme			
	min.	mm	2 x 9 x 0.8
	max.	mm	9 x 9 x 0.8
Cu-Schiene (Breite x Dicke)		mm	
Schraubanschluss und rckseitiger Anschluss			
Schraubanschluss			M8
direkt am Schalter			
	min.	mm	12 x 5
	max.	mm	16 x 5
Steuerleitungen			
		mm ²	1 x (18 - 14) 2 x (18 - 16)

Daten fr Bauartnachweis nach IEC/EN 61439

Technische Daten fr Bauartnachweis			
Bemessungsstrom zur Verlustleistungsangabe	I _n	A	50
Verlustleistung des Betriebsmittels, stromabhngig	P _{vid}	W	13.2
Betriebsumgebungstemperatur min.		°C	-25
Betriebsumgebungstemperatur max.		°C	70
Bauartnachweis IEC/EN 61439			
10.2 Festigkeit von Werkstoffen und Teilen			
10.2.2 Korrosionsbestndigkeit			Anforderungen der Produktnorm sind erfllt.
10.2.3.1 Wrmebestndigkeit von Umhllung			Anforderungen der Produktnorm sind erfllt.
10.2.3.2 Widerstandsfhigkeit Isolierstoffe gewhnliche Wrme			Anforderungen der Produktnorm sind erfllt.
10.2.3.3 Widerstandsfhigkeit Isolierstoffe auergewhnliche Wrme			Anforderungen der Produktnorm sind erfllt.
10.2.4 Bestndigkeit gegen UV-Strahlung			Anforderungen der Produktnorm sind erfllt.
10.2.5 Anheben			Nicht zutreffend, da die gesamte Schaltanlage bewertet werden muss.
10.2.6 Schlagprfung			Nicht zutreffend, da die gesamte Schaltanlage bewertet werden muss.
10.2.7 Aufschriften			Anforderungen der Produktnorm sind erfllt.
10.3 Schutzart von Umhllungen			Nicht zutreffend, da die gesamte Schaltanlage bewertet werden muss.
10.4 Luft- und Kriechstrecken			Anforderungen der Produktnorm sind erfllt.
10.5 Schutz gegen elektrischen Schlag			Nicht zutreffend, da die gesamte Schaltanlage bewertet werden muss.
10.6 Einbau von Betriebsmitteln			Nicht zutreffend, da die gesamte Schaltanlage bewertet werden muss.
10.7 Innere Stromkreise und Verbindungen			Liegt in der Verantwortung des Schaltanlagenbauers.
10.8 Anschlsse fr von auen eingefhrte Leiter			Liegt in der Verantwortung des Schaltanlagenbauers.
10.9 Isolationseigenschaften			
10.9.2 Betriebsfrequente Spannungsfestigkeit			Liegt in der Verantwortung des Schaltanlagenbauers.
10.9.3 Stospannungsfestigkeit			Liegt in der Verantwortung des Schaltanlagenbauers.
10.9.4 Prfung von Umhllungen aus Isolierstoff			Liegt in der Verantwortung des Schaltanlagenbauers.
10.10 Erwrmung			Erwrmungsberechnung liegt in der Verantwortung des Schaltanlagenbauers. Eaton liefert die Daten zur Verlustleistung der Gerte.
10.11 Kurzschlussfestigkeit			Liegt in der Verantwortung des Schaltanlagenbauers. Die Vorgaben der Schaltgerte sind einzuhalten.
10.12 Elektromagnetische Vertrglichkeit			Liegt in der Verantwortung des Schaltanlagenbauers. Die Vorgaben der Schaltgerte sind einzuhalten.
10.13 Mechanische Funktion			Fr das Gert sind die Anforderungen erfllt, sofern Angaben der Montageanweisung (IL) beachtet werden.

Technische Daten nach ETIM 6.0

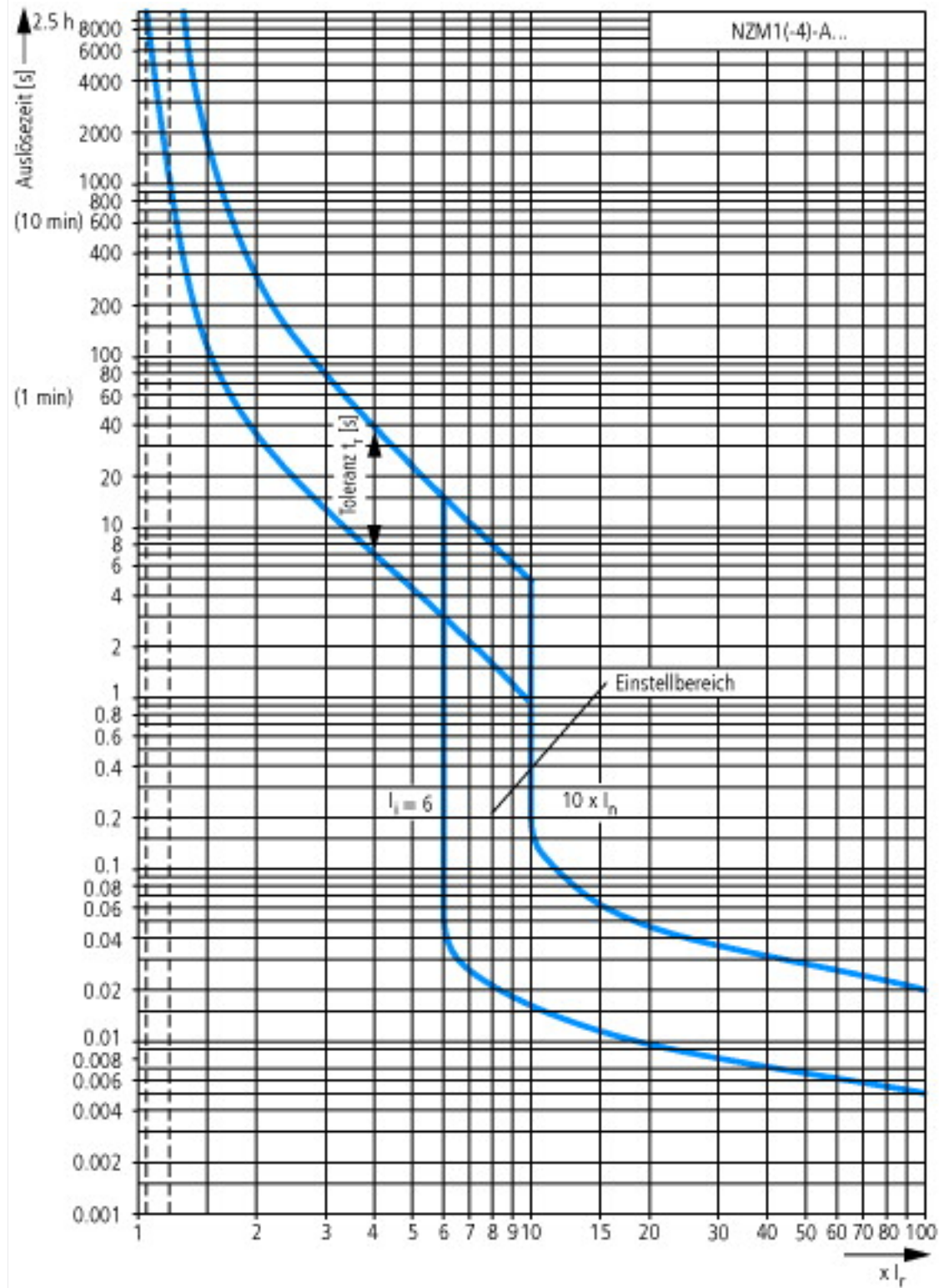
Niederspannungsschaltgerte (EG000017) / Leistungsschalter fr Trafo-, Generator- und Anlagenschutz (EC000228)

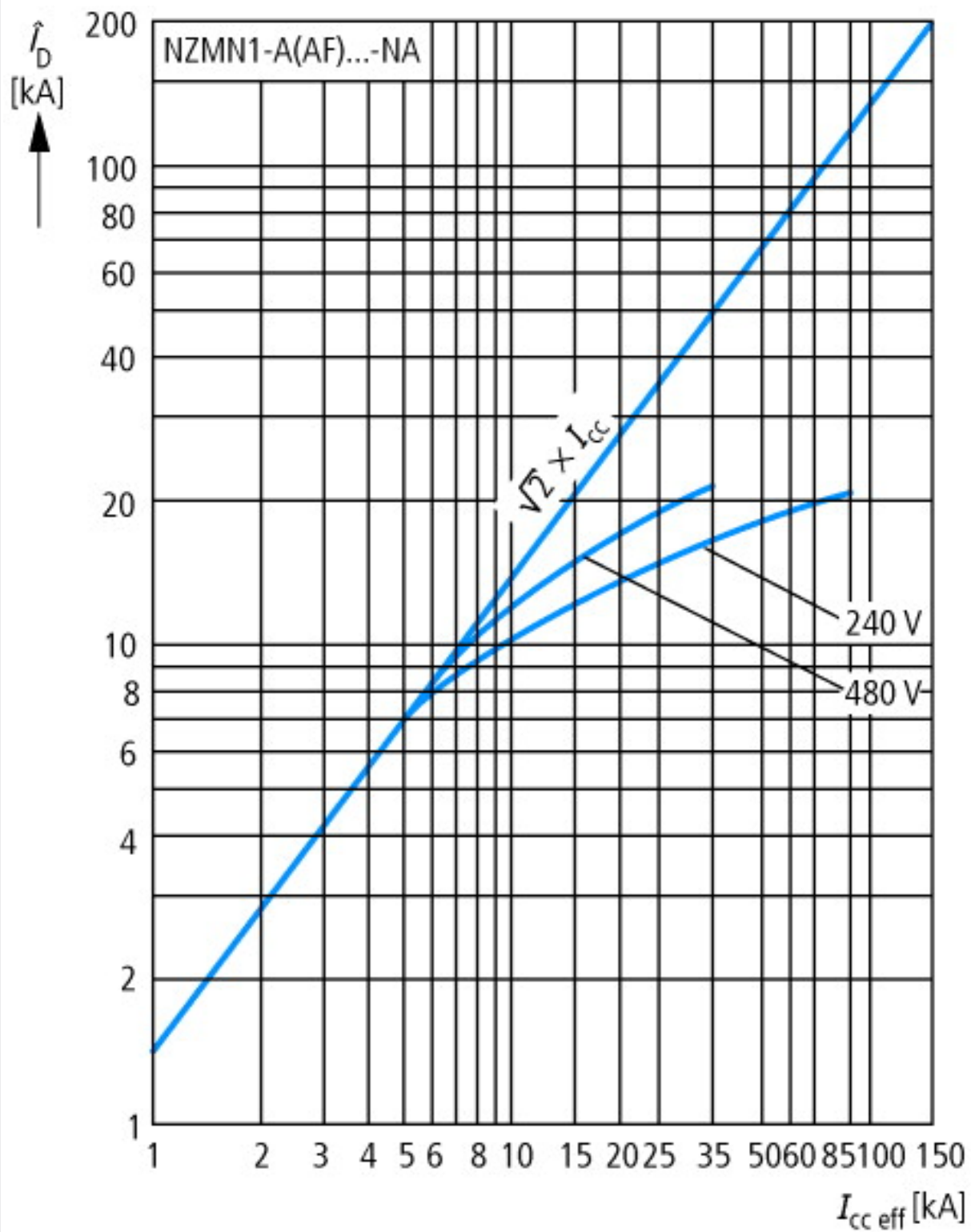
Bemessungsdauerstrom I _u	A	50
Bemessungsspannung	V	690 - 690
Bemessungsgrenzkurzschlussausschaltstrom I _{cu} bei 400 V, 50 Hz	kA	50
Überlastauslöser Stromeinstellung	A	50 - 50
Einstellbereich des kurzzeitverzögerten Kurzschlussauslösers	A	0 - 0
Einstellbereich des unverzögerten Kurzschlussauslösers	A	300 - 500
Integrierter Erdschlussschutz		nein
Anschlussart Hauptstromkreis		Rahmenklemme
Gerätebauart		Einbaugerät Festeinbautechnik
Geeignet für Hutschiene montage		nein
Hutschiene montage optional		ja
Anzahl der Hilfskontakte als Öffner		0
Anzahl der Hilfskontakte als Schließer		0
Anzahl der Hilfskontakte als Wechsler		0
Ausgelöstmelder vorhanden		nein
Mit Unterspannungsauslöser		nein
Polzahl		3
Position des Anschlusses für Hauptstromkreis		vorne
Ausführung des Betätigungselements		Kipphebel
Komplettgerät mit Schutzeinheit		ja
Motorantrieb integriert		nein
Motorantrieb optional		nein
Schutzart (IP)		IP20

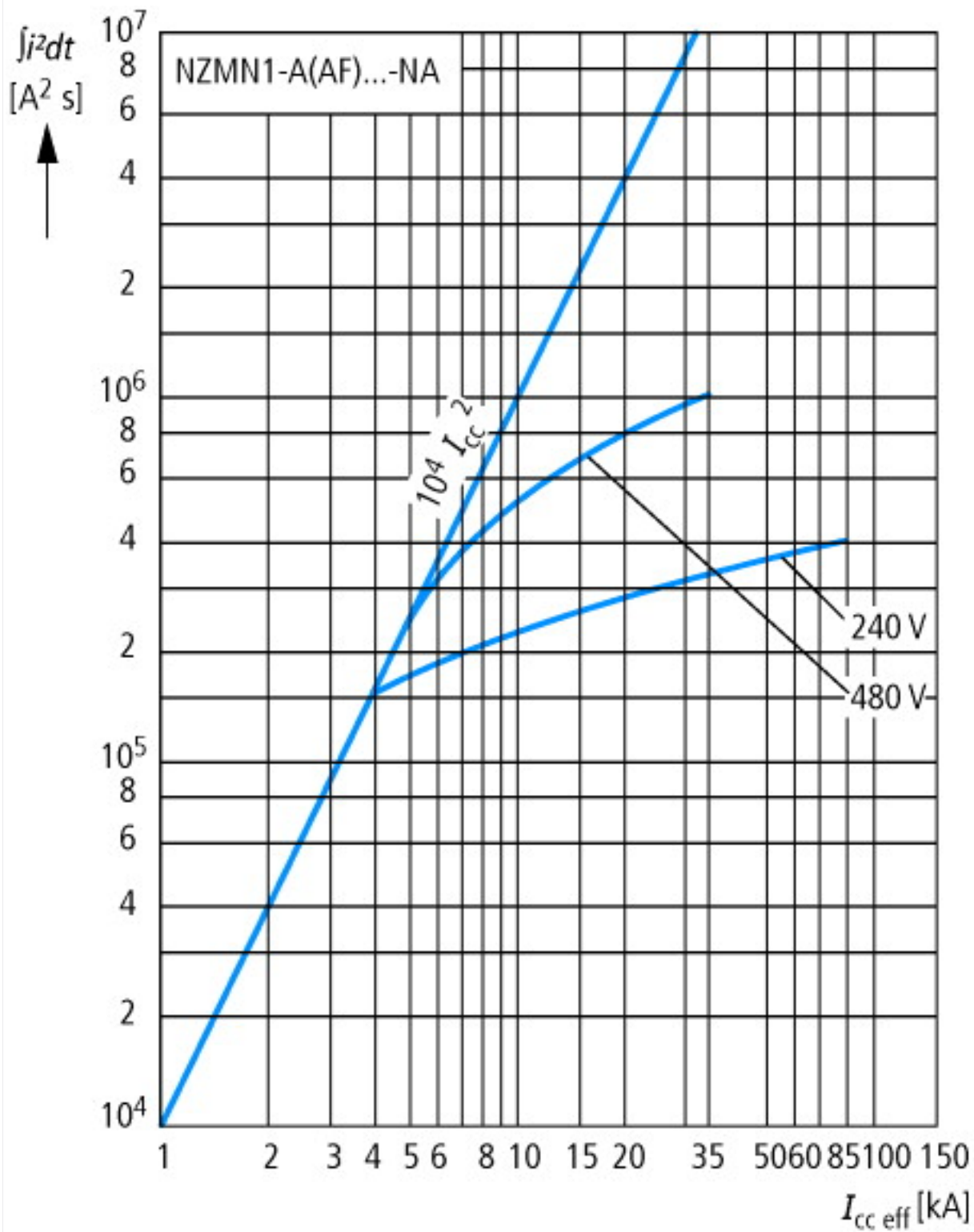
Approbationen

Product Standards		UL 489; CSA-C22.2 No. 5-09; IEC 60947-2; CE marking
UL File No.		E31593
UL Category Control No.		DIVQ
CSA File No.		022086
CSA Class No.		1432-01
North America Certification		UL listed, CSA certified
Specially designed for North America		Yes
Suitable for		Feeder circuits, branch circuits
Current Limiting Circuit-Breaker		Yes
Max. Voltage Rating		480Y/277 V
Degree of Protection		IEC: IP20; UL/CSA Type: -

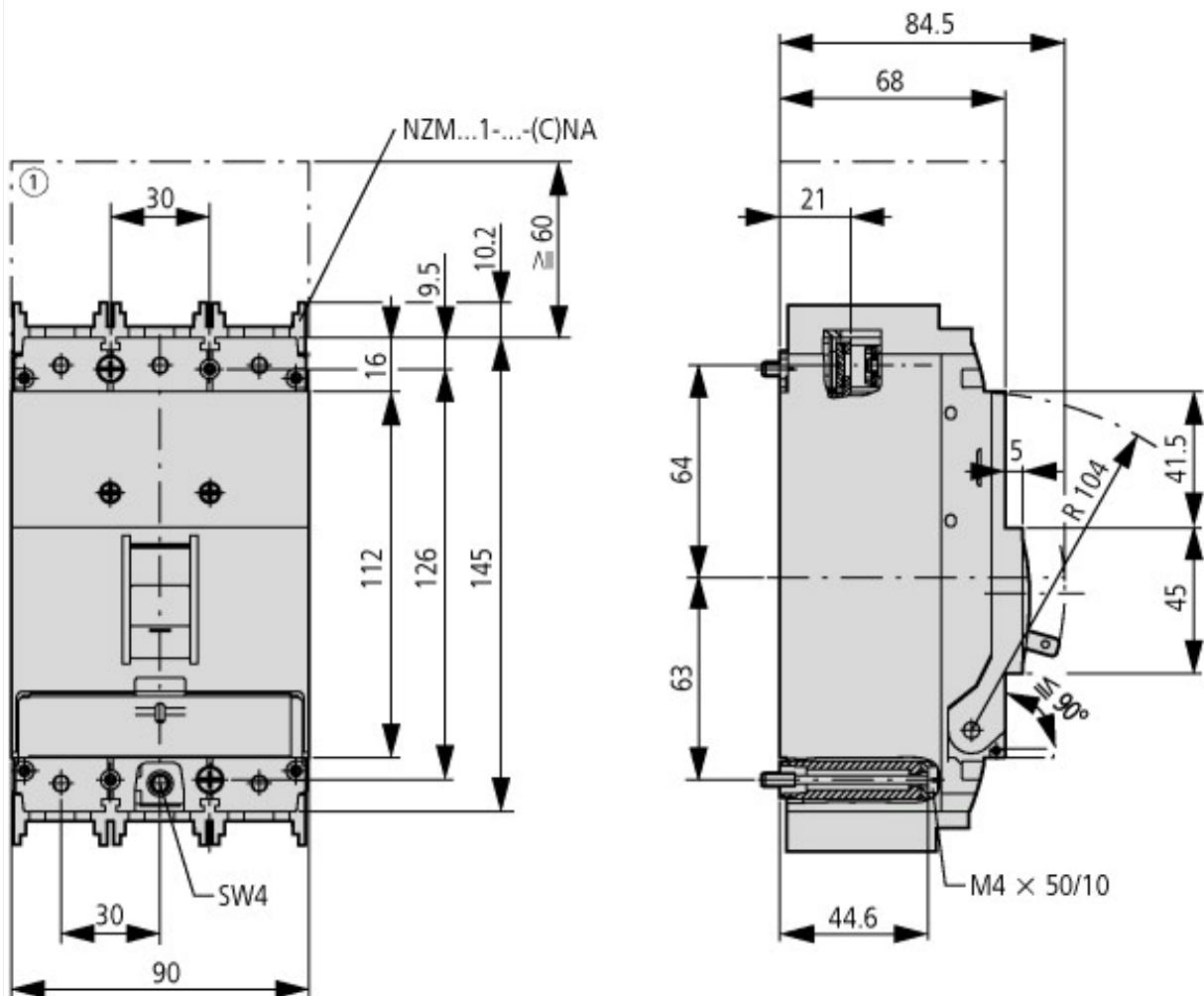
Kennlinien



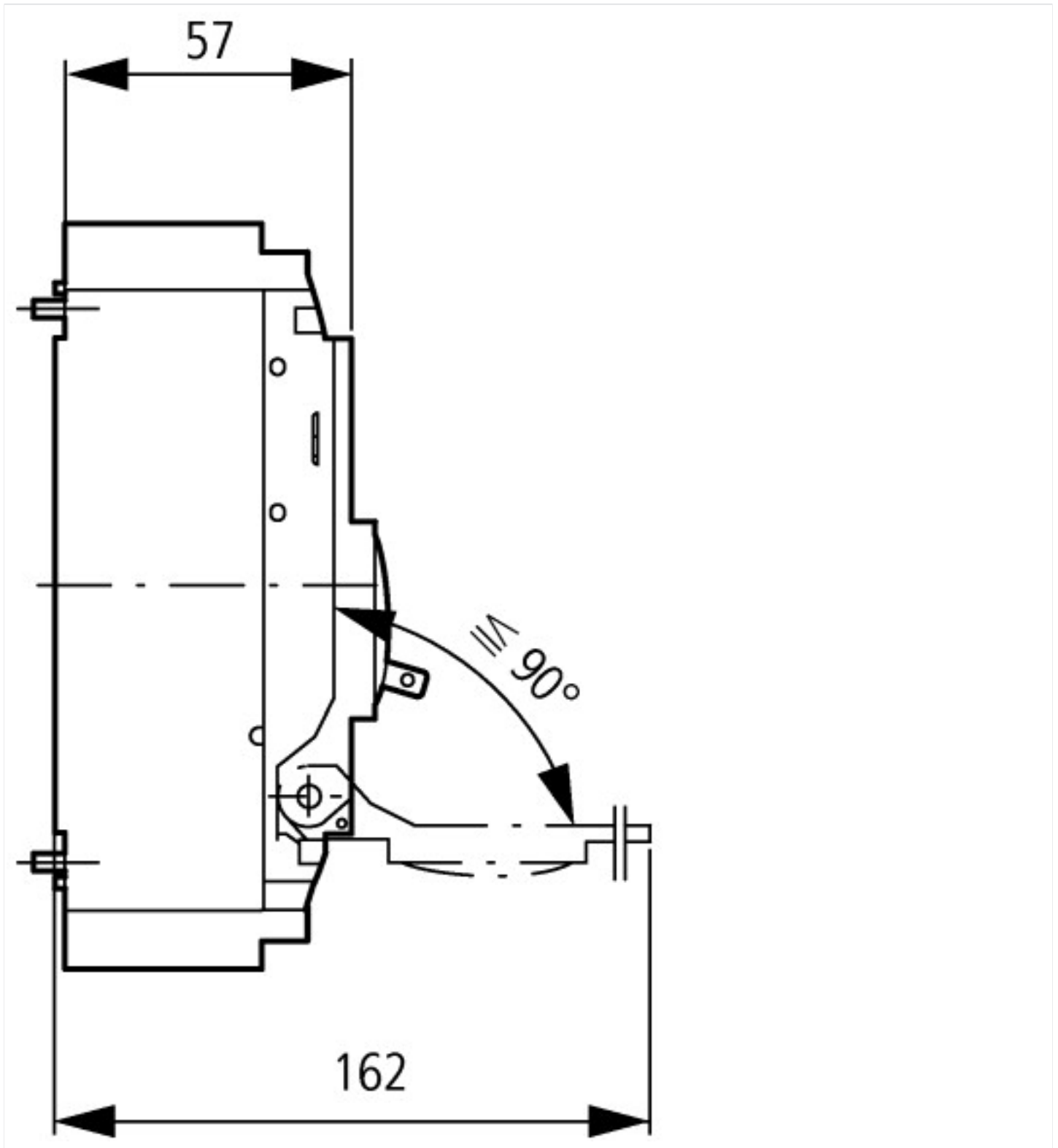




Abmessungen



① Ausblasraum, Mindestabstand zu anderen Teilen



Weitere Produktinformationen (Verlinkungen)

IL01203004Z (AWA1230-1913) Leistungsschalter, Lasttrennschalter

IL01203004Z (AWA1230-1913) Leistungsschalter, ftp://ftp.moeller.net/DOCUMENTATION/AWA_INSTRUCTIONS/IL01203004Z2015_11.pdf
Lasttrennschalter

Gewichte	http://de.ecat.moeller.net/flip-cat/?edition=HPLTEv1&startpage=17.169
Temperatureinfluss, Derating	http://de.ecat.moeller.net/flip-cat/?edition=HPLTEv1&startpage=17.170
Wirkverlustleistung	http://de.ecat.moeller.net/flip-cat/?edition=HPLTEv1&startpage=17.172